

Sporák kombinovaný se statickou elektrickou troubou GN 2/1 - 6x hořák

Model	Sap kód	00110116
SPT 70/120 21 GE	Skupina artiklů	Sporáky

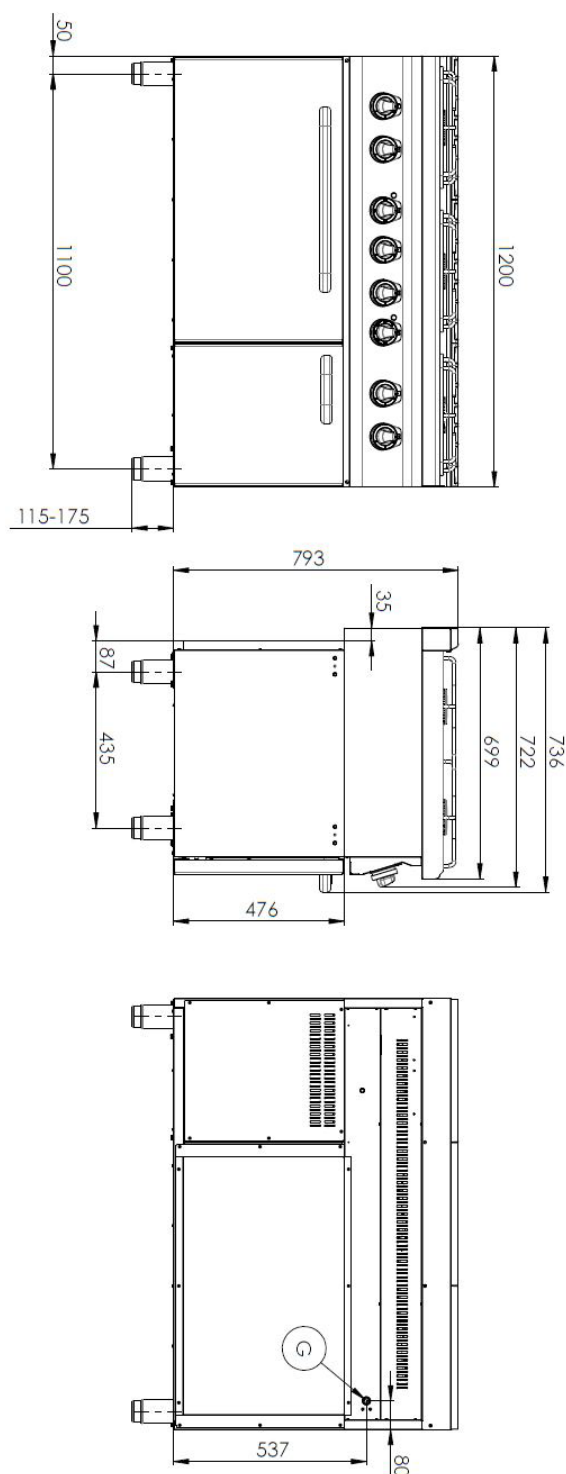


- Typ spotřebiče: Kombinované zařízení
- Příkon zóny 1 [kW]: 7,5
- Příkon zóny 2 [kW]: 7,5
- Příkon zóny 3 [kW]: 7,5
- Příkon zóny 4 [kW]: 7,5
- Příkon zóny 5 [kW]: 4,5
- Příkon zóny 6 [kW]: 4,5
- Zapalování: Věčný plamen
- Typ vnitřní části zařízení 1 (např. trouby): Elektrické
- Typ vnitřní části zařízení 2 (např. trouby): Statická
- Materiál: AISI 304 vrchní deska, AISI 430 opláštění

Sap kód	00110116	Příkon zóny 2 [kW]	7,5
Šířka netto [mm]	1200	Příkon zóny 3 [kW]	7,5
Hloubka netto [mm]	700	Příkon zóny 4 [kW]	7,5
Výška netto [mm]	900	Příkon zóny 5 [kW]	4,5
Hmotnost netto [kg]	125.00	Příkon zóny 6 [kW]	4,5
Příkon elektrický [kW]	6.300	Typ vnitřní části zařízení 1 (např. trouby)	Elektrické
Napájení	400 V / 3N - 50 Hz	Typ vnitřní části zařízení 2 (např. trouby)	Statická
Výkon plynový [kW]	39.000	Šířka vnitřní části zařízení [mm]	682
Druh připojení plynu	Zemní plyn, propan butan	Hloubka vnitřní části zařízení [mm]	558
Počet zón	6	Výška vnitřní části zařízení [mm]	348
Příkon zóny 1 [kW]	7,5	Průměr zařízení [mm]	100

Sporák kombinovaný se statickou elektrickou troubou GN 2/1 - 6x hořák

Model	Sap kód	00110116
SPT 70/120 21 GE	Skupina artiklů	Sporáky



Sporák kombinovaný se statickou elektrickou troubou GN 2/1 - 6x hořák

Model	Sap kód	00110116
SPT 70/120 21 GE	Skupina artiklů	Sporáky

1

Masivní konstrukce hořáků

- vysoký výkon a účinnost
- mosazné hořáky odnímatelné
- věčný plamen
- dlouhá životnost
- rozebíratelný
 - úspora energie (dokonalé spalování)
 - úspora času pro přípravu pokrmů
 - jednoduchá údržba / čištění

2

Hygienické prolisy vrchní desky

- absence ostrých rohů a hran (potenciální místa, kde by mohly ulpívat nečistoty)
- plynulé přechody
 - jednoduché rychlé čištění

3

Stupeň krytí ovládacích prvků IPX4

- bezúdržbový systém
- odolnost proti stříkající vodě
- dlouhá životnost
 - úspory na servisních zásazích
 - snadné čištění zařízení

4

Celonerezové provedení

- dlouhá životnost
- odolnost desky z broušené oceli o síle 10 mm
 - úspory na servisních zásazích
 - vyšší odolnost proti korozi

5

Bezpečnostní prvek – termočlánek

- bezpečná obsluha pro personál
- nedochází ke přehřátí a poškození tálu
- dlouhá životnost
 - úspory na servisních zásazích
 - snadná a rychlejší obsluha

6

Velká el. trouba se čtyřmi pozicemi pro rošty se statickým pečením

- možnost pečení
- vysoká kapacita a variabilita
- celonerezové provedení
 - vhodné pro kynuté pokrmy a moučníky
 - dlouhá životnost
 - jednoduché čištění

Sporák kombinovaný se statickou elektrickou troubou GN 2/1 - 6x hořák

Model	Sap kód	00110116
SPT 70/120 21 GE	Skupina artiklů	Sporáky

1. Sap kód:

00110116

2. Šířka netto [mm]:

1200

3. Hloubka netto [mm]:

700

4. Výška netto [mm]:

900

5. Hmotnost netto [kg]:

125.00

6. Šířka brutto [mm]:

1240

7. Hloubka brutto [mm]:

800

8. Výška brutto [mm]:

975

9. Hmotnost brutto [kg]:

141.00

10. Typ spotřebiče:

Kombinované zařízení

11. Konstruční typ zařízení:

S podstavbou

12. Příkon elektrický [kW]:

6.300

13. Napájení:

400 V / 3N - 50 Hz

14. Výkon plynový [kW]:

39.000

15. Zapalování:

Věčný plamen

16. Druh připojení plynu:

Zemní plyn, propan butan

17. Materiál:

AISI 304 vrchní deska, AISI 430 opláštění

18. Materiál vrchní desky:

AISI 304

19. Tloušťka vrchní desky [mm]:

1.20

20. Počet zón:

6

21. Příkon zóny 1 [kW]:

7,5

22. Příkon zóny 2 [kW]:

7,5

23. Příkon zóny 3 [kW]:

7,5

24. Příkon zóny 4 [kW]:

7,5

25. Příkon zóny 5 [kW]:

4,5

26. Příkon zóny 6 [kW]:

4,5

27. Počet stupňů regulace výkonu:

6

28. Pojistný termostat do x °C:

360

Sporák kombinovaný se statickou elektrickou troubou GN 2/1 - 6x hořák

Model	Sap kód	00110116
SPT 70/120 21 GE	Skupina artiklů	Sporáky

29. Nastavitelné nožičky:

Ano

36. Hloubka vnitřní části zařízení [mm]:

558

30. Počet hořáků/ploten:

6

37. Výška vnitřní části zařízení [mm]:

348

31. Průměr zařízení [mm]:

100

38. Maximální teplota vnitřní komory [°C]:

300

32. Typ plynových varných zón:

Mosazné hořáky

39. Minimální teplota vnitřní komory [°C]:

50

33. Typ vnitřní části zařízení 1 (např. trouby):

Elektrické

40. Napojení na kulový ventil:

1/2

34. Typ vnitřní části zařízení 2 (např. trouby):

Statická

41. Průřez vodičů CU [mm²]:

1

35. Šířka vnitřní části zařízení [mm]:

682